

Режим ПИД регулирования.

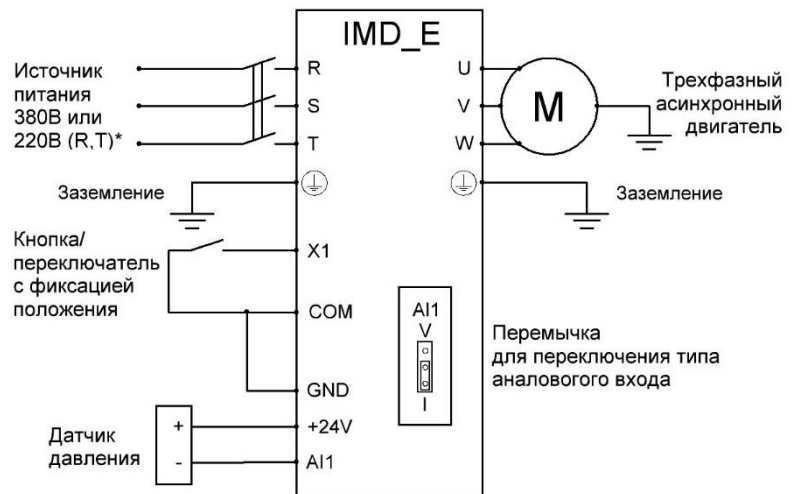
Описание режима: Пуск преобразователя частоты внешним переключателем или кнопкой. Регулировка частоты автоматическая в режиме ПИД регулирования.

Оборудование:

Преобразователь частоты IMD_E;
 Переключатель – запуск работы преобразователя;
 Датчик давления – датчик обратной связи (в данном случае 4-20 мА) для ПИД режима.

Программирование:

Вход в режим программирования кнопка «ПРОГ.Р / ВЫХОД»;
 Выбор параметра и запись «ОК»
 Выбор разряда « ◀ », « ▶ »
 Выбор номеров групп, номеров параметров и изменение их значений « ▲ », « ▼ »



* - в зависимости от модели

Параметр	Значение	Функция
P00.01	9	Способ установки основной заданной частоты (ПИД-регулятор)
P01.00	1	Пуск с помощью клемм управления
P01.10	1	Остановка свободным выбегом
P10.00	1	Выбор функции для X1: Направление вращения (1 – вперед, 2 - назад) выбирается согласно требуемому направлению вращения ротора двигателя
P12.03	2.00	Мин. входное напряжение аналогового входа (В)
P12.21	-25.0	Смещение входного сигнала AI1
P12.22	1.265	Усиление входного сигнала AI1
P21.03	29	Отображаемый параметр в состоянии работы (Обратная связь)
P21.06	29	Отображаемый параметр в состоянии останова (Обратная связь)
P40.00	0	Выбор источника заданного значения ПИД-регулирования (Цифровая настройка P40.01)
P40.01	50*	Задание для ПИД-регулятора в % от верхнего диапазона измерения датчика давления. (например, ДД на 16 бар, P40.01=50, задание=8 бар)
P40.02	1*	Выбор канала обратной связи (Аналоговый вход AI1)
P40.03	50*	Пропорциональный коэффициент усиления Kp1 (%)
P40.04	0.500*	Время интегрирования Ti1 (с)
P40.12	0	Рабочий режим ПИД-регулятора (Положительный)
P40.26	1.0*	Уровень обнаружения потери обратной связи
P40.27	10.00*	Время задержки обнаружения потери обратной связи (с)
P40.31	1*	Режим пробуждения из спящего режима (по обратной связи)
P40.32	1000*	Значение обнаружения обратной связи для перехода в спящий режим (1000 = 10 бар)
P40.33	1.00*	Время задержки для перехода в спящий режим (с)
P40.34	0*	Значение обратной связи для пробуждения (Например, выход из спящего режима при значении 250 = 2,5 бар)
P40.35	0.5*	Время задержки обнаружения пробуждения (с)
P40.37	1000	Диапазон измерения обратной связи ПИД-регулирования (ДД 6 бар = 600; 10 бар = 1000; 16 бар = 1600)
P63.00	**	Номинальная мощность двигателя
P63.02	**	Номинальный ток двигателя

* - задаётся пользователем

** - задаётся пользователем в зависимости от характеристик двигателя.

Преобразователь готов к работе.